

レスキューロボットコンテスト 2025

別添 2 Rev.25R-01

<ダミヤン>

目次

A.	レスキューダミー (ダミヤン)	3
A. 1.	外観と寸法	3
A. 2.	レスキューダミーの材質 (外観)	4
A. 3.	内蔵デバイス等	4
B.	レスキューダミーの容体判定	5
B. 1.	レスキューダミーの容体判定と識別情報	5
B. 2.	各識別情報の詳細	6
B. 2. 1.	顔の色 (頭部の一部の発色)	6
B. 2. 2.	音声 (周波数)	6
B. 2. 3.	鳴動パターン	7
B. 2. 4.	二次元コード (QR コード)	7
B. 3.	被災状況報告および容体判定報告入力画面	8

A. レスキューダミー（ダミヤン）

A. 1. 外観と寸法

図 A.1 にレスキューダミーの外観を示す。図に示すようにレスキューダミーは ボディ、頭腹部基板 BOX および 頭腹部基板 にて構成される。なお、頭腹部基板は頭腹部基板 BOX に内蔵される。また、図示は省略するが、競技時には服を着る。

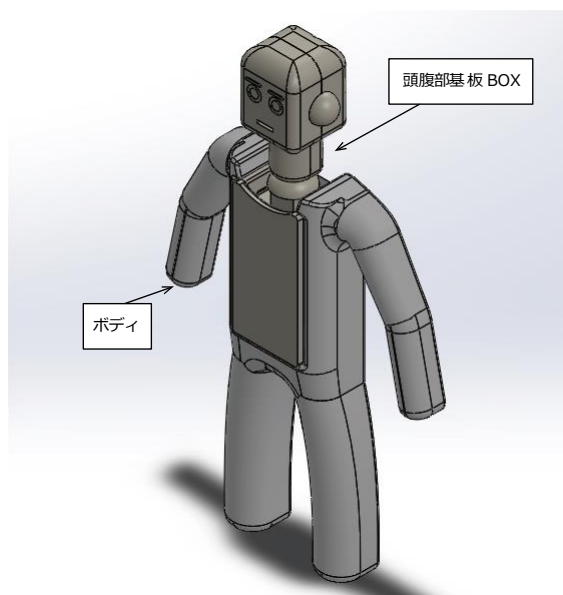


図 A.1 レスキューダミー外観

図 A.2 にレスキューダミーの寸法を示す。ただし、図示されている寸法は $\pm 10\%$ 程度の範囲で個体差を持つ。また、製作過程において若干の形状変更の可能性があるが、大幅なサイズ変更は行わない。

レスキューダミーの重量は、作成過程等の影響によりバラツキはあるが、おおよそ **260g** である。競技時には、これに服の重量が加算される。

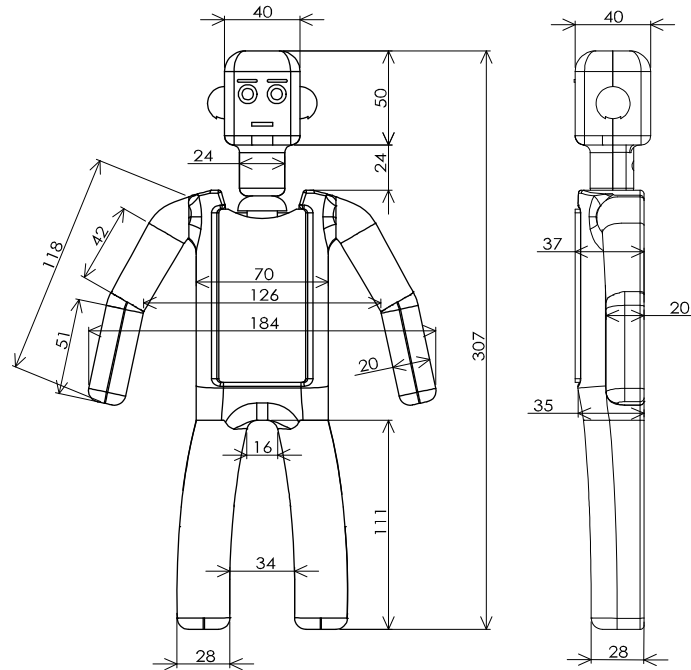


図 A.2 レスキューダミーの寸法

A. 2. レスキューダミーの材質（外観）

レスキューダミーはボディならびに頭腹部基盤 BOX から構成される。それぞれの材質等は、以下のとおりである。

- ボディ：3D プリンタ素材，Polymaker 製熱可塑性ポリウレタン，PolyFlex
 - 注 1：ボディは 3D プリンタにて造形されるが，造形対象は表面のみであり中空構造となる
 - 注 2：ボディはコーティング材（エクシール HC-100）を塗布する
- 頭腹部基板 BOX：3D プリンタ素材，PLA 樹脂
 - 注 1：頭腹部基板 BOX は頭部，腹部，首部など複数のパーツで構成される
 - 注 2：上述した材質は頭部と腹部を構成する
 - 注 3：頭部と腹部は首を模擬したジョイスティックモジュールにて接続されているため，首部は可変である
 - 注 4：上述したように首部はジョイスティックモジュールであるため，首部の素材はジョイスティックモジュールに依存する
 - 注 5：頭部基板と腹部基板を接続するケーブルが首部背側に露出している

A. 3. 内蔵デバイス等

レスキューダミーはフィジカルポイント（センサモード）の計算および容体判定に利用する識別情報を与えるために以下のデバイスを内蔵する。

- 加速度センサ： 頭腹部基板上に設置され、ボディの姿勢および振動（衝撃）を計測する
- ポテンショメータ：首部に設置され、首の姿勢を計測する
- 内圧センサ： 頭腹部基板上に設置され、中空構造であるボディの内圧を計測する
- フルカラーLED： 頭部内に設置され、薄い頭部材質越しに頭部の一部を発色させる
- スピーカー： 頭部内に設置され、指定の音階を発生させる

これらのデバイスは IoT 機器開発向けモジュール「BlueNinja」(Cerevo 製)にて制御される。デバイスの詳細を以下に示す。なお、指定の音階を発生させるために、音源モジュールを用いる。

- 加速度センサ： BluNinja 内蔵
- ポテンショメータ：ジョイスティックモジュール内蔵 (Seed 製: Grove-Thumb Joystick)
- 内圧センサ： 気圧センサ (Metrodyne Microsystem Corp 製: MIS-2503-015G(3V))
- フルカラーLED： 角型フルカラーLED (OptoSupply 製: OSTA71A1D-A アノードコモン)
- スピーカー： マイクロスピーカー 赤/黒リード付 8Ω (秋月電子通商: P-12494)
- 音源モジュール： FM 音源 LSI モジュール (ヤマハ製: YMF825Board)

これらのデバイスはモジュール化され頭腹部基板として頭腹部基板 BOX 内に設置される。

B. レスキューダミーの容体判定

B. 1. レスキューダミーの容体判定と識別情報

レスキューダミーは容体判定に利用する識別情報として、以下の 4 つの識別因子を持つ。

- 顔の色（頭部の一部の発色）
- 音声（周波数）
- 鳴動パターン
- 二次元コード（QR コード）

これらの識別因子はレスキューダミーの容体を模擬するに当たって次の項目と対応する。

- 歩行：QR コード，鳴動パターン（会話の模擬）
- 負傷：QR コード
- 呼吸：周波数
- 脈動：鳴動パターン

- 意識：顔の色

表 B.1 に対応表を示す。

表 B.1 レスキューダミーの識別因子と容体の対応表

識別因子／容体	歩行	負傷	呼吸	脈動	意識
顔の色					○
音（周波数）			○		
鳴動パターン	○			○	
QR コード	○	○			

B. 2. 各識別情報の詳細

B. 2. 1. 顔の色（頭部の一部の発色）

顔の色については、頭部内の基板に設置された RGB フルカラー LED が点灯し、頭部を形成する薄い樹脂越しに発光色が確認できる。

次に示す 8 色の中から判断し、識別を行う。識別結果報告用コンピュータにて画面内の「顔の色」入力部で、8 色の中から選択し、入力する。発光色の種類と RGB の対応を表 B.2 に示す。

表 B.2 レスキューダミーの顔の発光色と RGB の対応表

	R	G	B
黒	0	0	0
赤	1	0	0
緑	0	1	0
青	0	0	1
黄	0	1	1
紫	1	0	1
水	1	1	0
白	1	1	1

※「黒」は LED が点灯していないことを示す。

B. 2. 2. 音声（周波数）

発音素子は小型スピーカーを用いる。発音周波数は 0.2 kHz ～ 3 kHz の範囲の 12 音階で行

われる。

音声については、上記のレスキューダミーが発する音の周波数を計測し、識別を行う。識別結果報告用コンピュータにて画面内の「音声周波数」入力部で、計測した周波数が含まれる周波数範囲を選択し、入力する。音が出ていない場合には「無し」を選択する。

B. 2. 3. 鳴動パターン

発音素子は 6 秒を一周期として鳴動を繰り返す。最小ビットを 0.5 秒とし、ON/OFF を切り替えると共に、一周期の中に必ず 1.5 秒のストップビット (OFF 時間) がある。

鳴動パターンについては、上記のパターンを計測・確認し、識別を行う。

識別結果報告用コンピュータにて画面内の「鳴動パターン」入力部で ON ビットに相当する部分をチェックし、入力する。図 B.1 に鳴動パターンの例を示す。

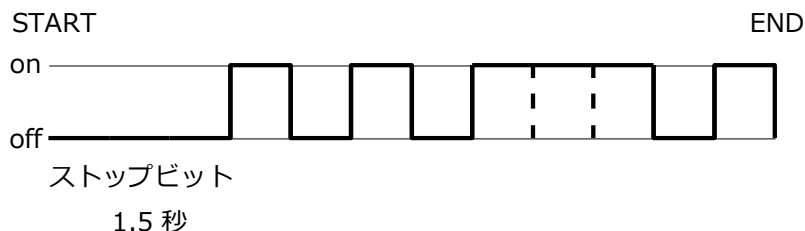


図 B.1 鳴動パターン例 (図中の破線は 0.5 秒間隔の目安)

B. 2. 4. 二次元コード (QR コード)

レスキューダミーの前面・胸部に一辺 30 mm で 16 文字以内の文章情報が含まれている二次元コード (QR コード) が設置されている。誤り訂正レベルは H とする。

二次元コードについては、上記の QR コードを読み取り、識別を行う。識別結果報告用コンピュータにて画面内の「QR コード」入力部で、読み取った内容をチェックし、入力する。図 B.2 に QR コードの例を示す。

「QR コードは(株)デンソーウェーブの登録商標です」



図 B.2 QR コードの例「両手負傷_両足負傷_歩行不可能」

B. 3. 被災状況報告および容体判定報告入力画面

被災状況報告および容体判定報告用コンピュータに表示される画面を図 B.3 に示す。被災状況はルームに現場到着後に報告しなければならない。また、容体判定は該当ルーム内にレスキューダミヤンが存在するとの報告がされており、そのレスキューダミヤンの救出完了までに入力し、報告しなければならない。なお、画面の細部は変更する可能性がある。

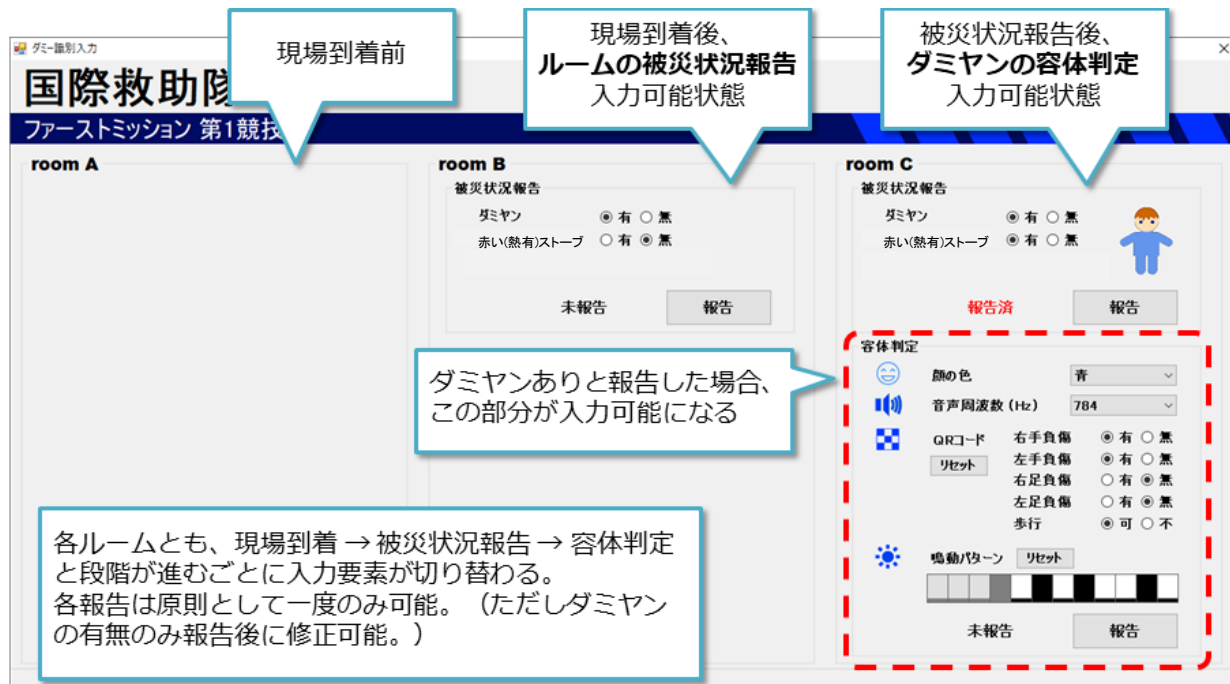


図 B.3 被災状況および容体判定報告入力画面